

Lavado de vajilla  
Lavavajillas rack type de aclarado  
único con Dispositivo de Ahorro de  
Energía, 50 Hz

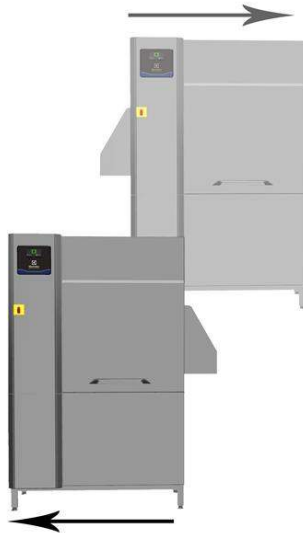
ARTÍCULO # \_\_\_\_\_

MODELO # \_\_\_\_\_

NOMBRE # \_\_\_\_\_

SIS # \_\_\_\_\_

AIA # \_\_\_\_\_



CC0EC8 (ESR10E5E)

Lavavajillas Single Rinse Rack Type con dispositivo de ahorro de energía, 100 cestos/hora, eléctrico, pantalla táctil, puertas aisladas, personalización de la dirección en el sitio, 50 Hz

### Características técnicas

- Patas regulables para un acceso completo para la limpieza por debajo de la máquina.
- Protección contra chorros de agua IP25, objetos sólidos y pequeños animales (mayores de 6 mm).
- Panel de control con pantalla táctil, intuitivo y fácil de utilizar para poder utilizar la máquina y controlar su funcionamiento. Están disponibles tres niveles de acceso, cada uno enseña mensajes y información al operador, al personal de mantenimiento interno y al servicio técnico autorizado.
- Todos los componentes internos: brazos de lavado y aclarado, filtros en la cuba y las cortinas de separación entre las zonas se pueden quitar fácilmente para la limpieza.
- Todos los componentes principales están fabricados en acero inoxidable AISI 304 anticorrosivo de alta resistencia: cámara interna, paneles externos, frontales y laterales y sistema de transporte de cestos.
- Equipo dotado de puerto USB para una fácil lectura de datos como la información de producto, contadores de ciclos, consumos, estado de los componentes, registro de las alarmas, etc. Es posible subir/descargar parámetros, programaciones y actualizaciones del firmware.
- Capacidad máxima por hora de 100 bandejas.
- La gran puerta de inspección con contrapeso permite un acceso completo sin restricciones al área de aclarado. La puerta está aislada con espuma inyectada. Esto agrega fuerza y reduce el ruido y la pérdida de calor.
- El operador puede seleccionar una velocidad del transportador a través del panel de control.

### Construcción

- Cuba prensada en el tanque de lavado con ángulos redondeados, inclinada hacia el desagüe evitando la acumulación de suciedad y drenando rápidamente en pocos minutos. Sin puntos de soldadura, el tanque prensado ofrece una alta solución ante filtraciones garantizada.
- Estructura de la lavavajillas sostenida por un chasis de tubos 50 x 50 mm en acero inoxidable para garantizar una solidez de larga duración.
- Todos los componentes eléctricos están colocados en un compartimento central con protección IP65 frente a agua, vapor y polvo garantizando una mayor fiabilidad.
- Las conexiones colocadas externamente para las tomas de agua, desagüe, detergente

Aprobación: \_\_\_\_\_

y abrillantador facilitan una rápida instalación de la máquina.

- La cámara está embutida y tiene esquinas redondeadas sin tubería interna para evitar la acumulación de restos de comida.
- La dirección de alimentación es de derecha a izquierda como pre-disposición de la fábrica, pero simplemente puede invertirse en el sitio de izquierda a derecha.
- La unidad se basa en el concepto de modularidad para agregar fácilmente un módulo secador en el sitio.

- Kit de cubierta antisalpicaduras para lavavajillas rack type de aclarado único, 200 mm PNC 865498
- Cortinas de silicona para lavavajillas rack type de aclarado único PNC 865503
- Juego de 6 cestos: 2 para bandejas, 2 para platos, 1 para cubiertos y 1 para vasos PNC 867050
- Juego de 9 cestos: 2 para bandejas, 3 para platos, 2 para cubiertos y 2 para vasos PNC 867051

## Sostenibilidad

- El Dispositivo de Ahorro de Energía (ESD) utiliza el vapor caliente generado por la máquina en el aclarado y en el depósito de lavado para calentar el agua fría de entrada hasta 50 °C antes de que se introduzca en el boiler, y de este modo ahorrar energía.
- El dispositivo automático start/stop presente en las varias zonas asegura que cada zona funcione solo cuando el cesto está pasando por esa zona. En ausencia de cestos la máquina está en modo stand-by. Esta función reduce el consumo de agua, energía, detergente, abrillantador y el ruido.
- Aclarado simple con válvula de presión estabilizada garantiza un consumo de agua de enjuague de 1,5 litros/rejilla, independientemente de la presión del agua de entrada para garantizar un bajo consumo de energía, agua, detergente y abrillantador.
- La válvula de presión del estabilizador incorporada garantiza una presión constante durante todo el ciclo de aclarado, independientemente de la presión del agua de entrada.
- Las bombas de lavado vertical autodrenantes proporcionan la máxima higiene.
- El modo de backup automático se activa cuando ocurre un fallo. Solución de problemas guiada para soluciones rápidas que incluyen 150 notificaciones precisas y 23 procesos fáciles de seguir.

## accesorios opcionales

- Túnel de secado sin puerta de aire caliente para lavavajillas rack type de aclarado único, 50 Hz y 60 Hz PNC 534059
- Zona de secado en esquina para lavavajillas rack type de aclarado único, 50 Hz y 60 Hz PNC 534411
- Kit de parada de emergencia para lavavajillas RT PNC 865162
- Micro fin para mesas de rodillos cortos PNC 865218
- Soporte de conexión para estante inferior plano y estantes inferiores con rejilla (a utilizar si la cinta transportadora está conectada directamente al lavavajillas rack type con cubierta antisalpicaduras) PNC 865235
- Micro fin para mesas de rodillos largos (kit con dos rodillos cortos y microinterruptor) PNC 865256
- Kit de descalcificación de agua fría y caliente para lavavajillas rack type PNC 865284
- Conexión HACCP para Rack Type multi-aclarado PNC 865490



### Componentes

•I DE **534058** (ESR10E5) Lavavajillas rack type de aclarado único, 100 cestos/hora, eléctrico, pantalla táctil, puertas aisladas, dirección personalizable in situ, 50 Hz

- Consumo actual: 0 Amps
- Peso del paquete: 220 kg
- Alto del paquete: 1970 mm
- Ancho del paquete: 1060 mm
- Fondo del paquete: 1260 mm
- Volumen del paquete: 2.63 m<sup>3</sup>

•I DE **864478** (NESDSRE) ESD para lavavajillas rack type de aclarado único, eléctrico

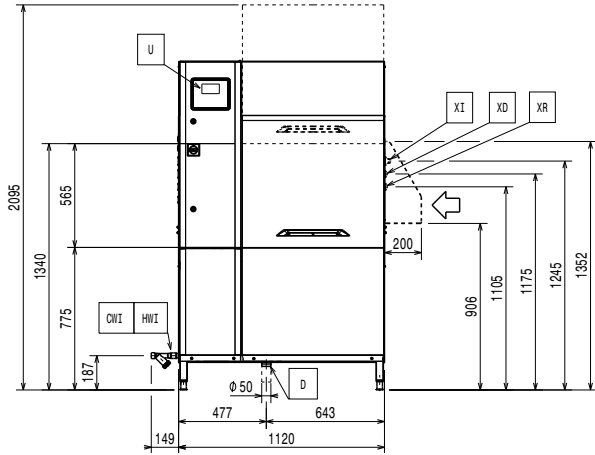
- Consumo actual: 0 Amps
- Peso del paquete: ISO 9001; ISO 14001 kg
- Alto del paquete: 410 mm
- Ancho del paquete: 520 mm
- Fondo del paquete: 520 mm
- Volumen del paquete: 0.11 m<sup>3</sup>



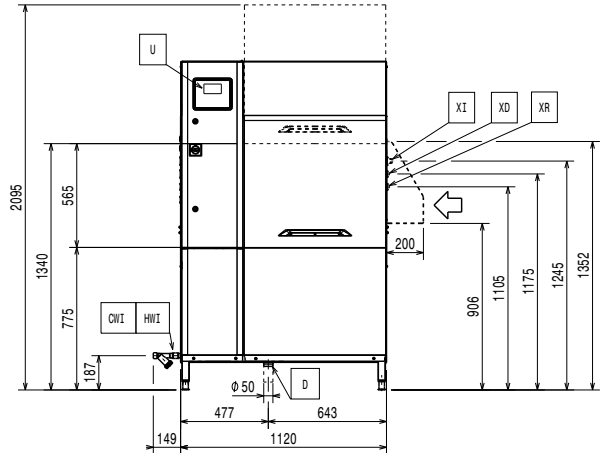
**Electrolux**  
PROFESSIONAL

Lavado de vajilla  
Lavavajillas rack type de aclarado único  
con Dispositivo de Ahorro de Energía, 50 Hz

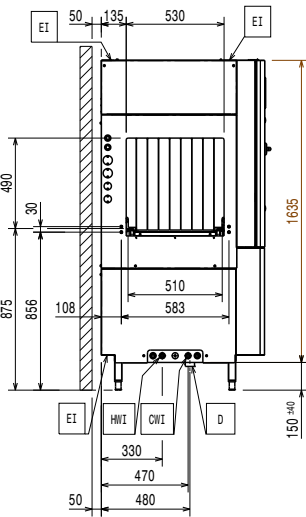
Alzado



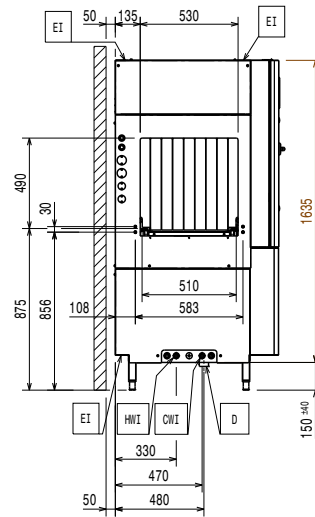
Alzado



Lateral



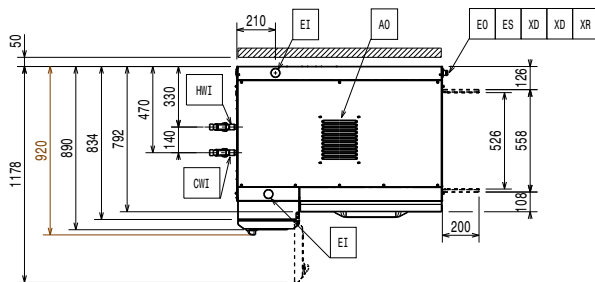
Lateral



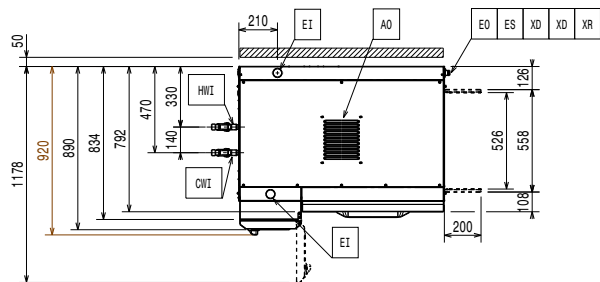
- CWI = Entrada de agua fría
- D = Desagüe
- EI = Conexión eléctrica (energía)
- EO = Salida de electricidad
- EQ = Tornillo equipotencial
- ES = Señal eléctrico IN/OUT
- HWI = Entrada de agua caliente
- U = Puerto USB
- WI = Entrada de agua

- CWI = Entrada de agua fría
- D = Desagüe
- EI = Conexión eléctrica (energía)
- EO = Salida de electricidad
- EQ = Tornillo equipotencial
- ES = Señal eléctrico IN/OUT
- HWI = Entrada de agua caliente
- U = Puerto USB
- WI = Entrada de agua

Planta



Planta



**Eléctrico**

<b>Suministro de voltaje</b>	
CC0EC8 (ESR10E5E)	380-415 V/3N ph/50 Hz
<b>Potencia instalada por defecto*</b>	25.5 kW
<b>Resistencias del boiler</b>	12 kW
<b>Dimensiones bomba de lavado:</b>	1.18 kW
<b>Potencia de los elementos de calentamiento</b>	12 kW

**Agua**

<b>Caudal de la bomba de lavado:</b>	400 l/min
<b>Tamaño de la línea de agua caliente de entrada:</b>	G 3/4"
<b>Dimensiones tubería entrada agua fría:</b>	G 3/4"
<b>Tamaño de la línea de desagüe:</b>	50mm
<b>Presión del suministro de entrada de agua</b>	1.5-7 bar
<b>Temperatura del suministro de entrada del agua (aclarado)</b>	10 - 30 °C
<b>Temperatura de entrada del suministro de agua (lavado y aclarado)</b>	10 - 65°C
The higher the temperature, the faster the warm up. Recommended temperature of 50°C.	
<b>Dureza del suministro de entrada de agua</b>	0-14 °fH / 0-8°dH
When below 7°fH/4°dH special detergent and rinse aid are needed.	
<b>Caudal de la bomba de lavado:</b>	400 l/h
<b>Máximo caudal de desagüe:</b>	2.5 l/s
<b>Tamaño de la cuba de lavado:</b>	70 l

**Info**

<b>Temperatura de lavado</b>	55 - 65 °C
<b>Productividad por hora (velocidad max.):</b>	100cestos/1800platos
<b>Temperatura final de aclarado</b>	85 °C
<b>Dimensiones externas, ancho</b>	1120 mm
<b>Dimensiones externas, ancho</b>	44 1/16" (1120 mm)
<b>Dimensiones externas, fondo</b>	920 mm
For transportation purpose only, the depth can be reduced to either 890mm by removing the main switch button or 792mm by removing the control box and the door handle.	
<b>Alto con la puerta abierta</b>	2095 mm
<b>Tamaño del hueco de carga (ancho):</b>	530 mm
<b>Tamaño del hueco de carga (alto):</b>	490 mm

For shipping data, please refer to price list.  
 Reference norm used to measure the noise: IEC60335-2-58 annex AA.

**Distancia entre mesas:** 1120 mm

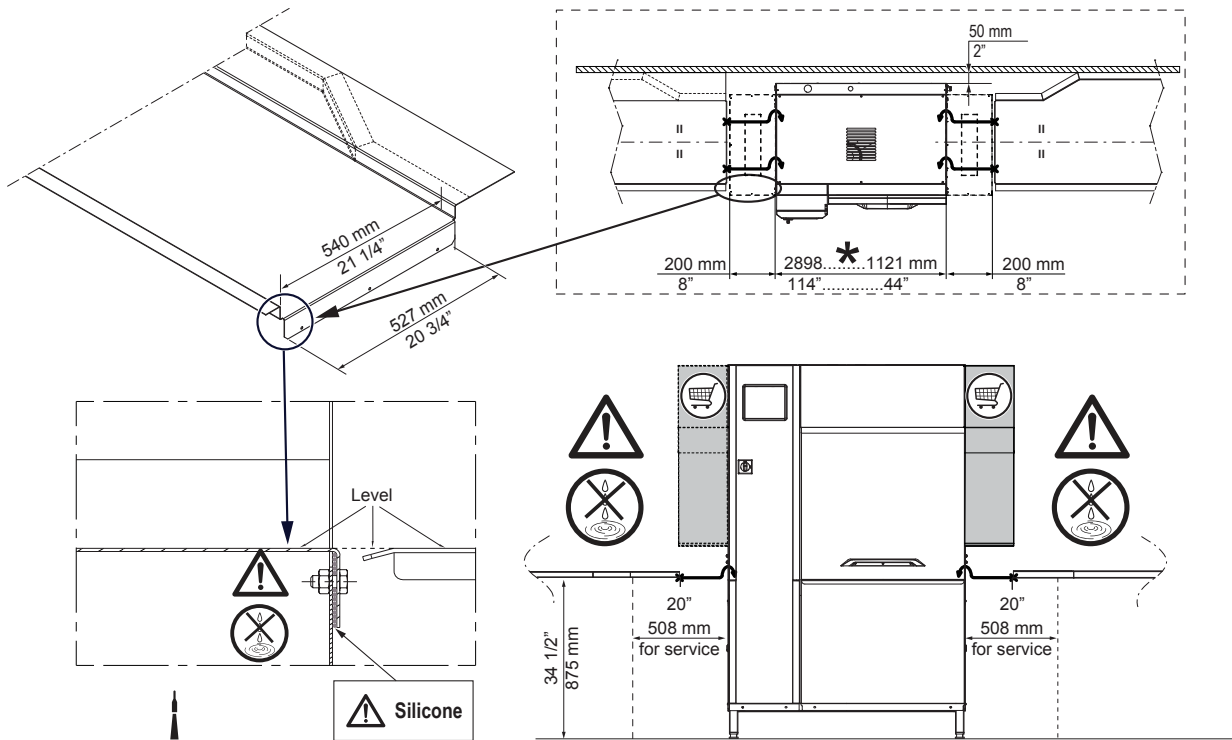
**Emisión de aire:**

<b>Flujo de aire:</b>	243 m³/h
<b>Temperatura del aire (top, salida):</b>	45 °C
<b>Humedad del aire (top):</b>	100 % r.h.
The data is measured at exhaust points at 25°C and 60% r.h. ambient conditions, 18°C inlet water temperature and refer only to the machine.	
<b>Calor latente:</b>	13500 W
<b>Calor sensible:</b>	5300 W
This model requires a ventilation hood. Please refer to the attached "Recommended Exhaust Hood Design".	

**Sostenibilidad**

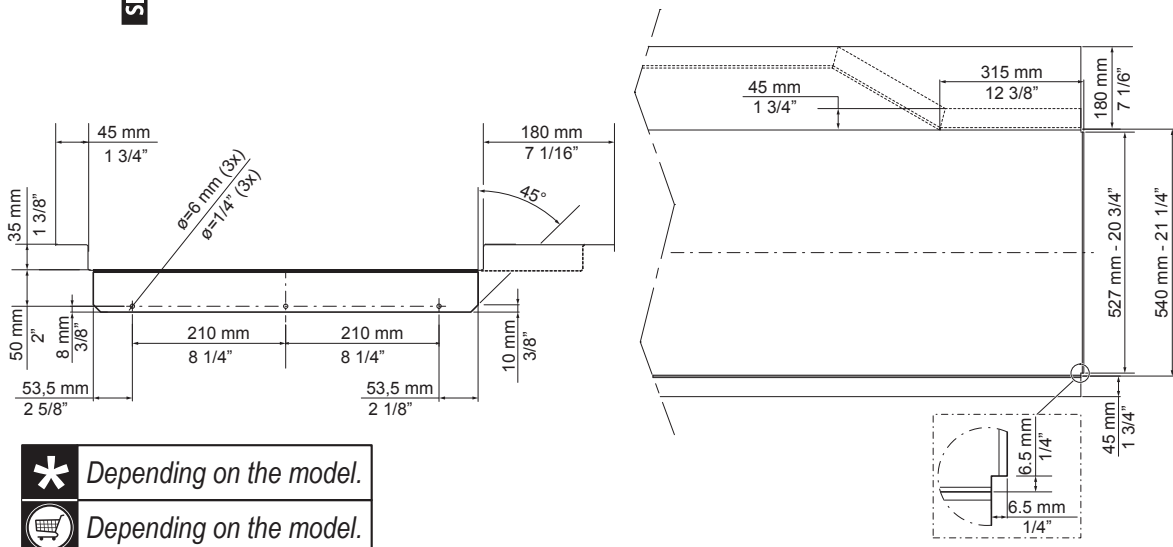
<b>Consumo de agua de aclarado a velocidad máxima (l/cesto):</b>	1.5
<b>Consumo agua en el aclarado a velocidad max:</b>	0 l/h
<b>Nivel de ruido</b>	<62 dBA

### RECOMMENDED TABLE CONNECTION



**SILICONE**

**!** Apply silicone between the machine and the table and make sure that there are not any water leakages. Reference code 059611 for recommended silicone by Electrolux.



**\*** Depending on the model.

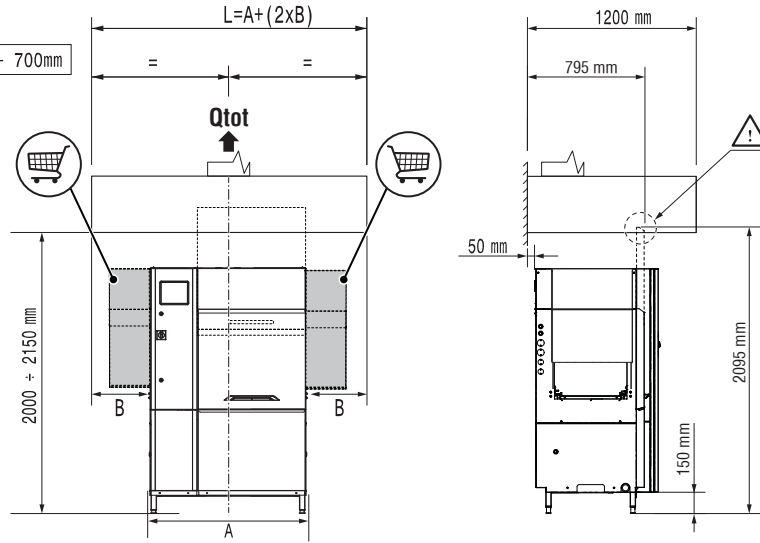
**!** Depending on the model.

All tables must be connected to the dishwashing units according to local regulations and industry standards which may differ from the recommendations herein suggested. Electrolux Professional is not liable for any failure in complying with local design standards.

**RECOMMENDED HOOD DESIGN OPTIONS**

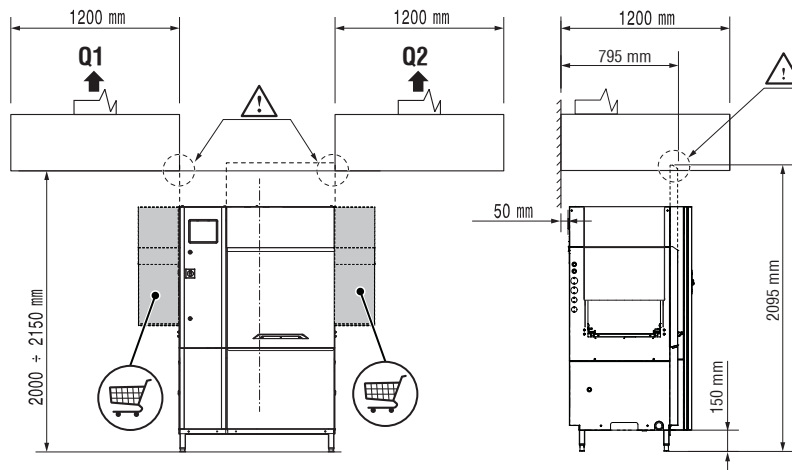
**NO ESD = ✓**  
**ESD = ✓**

Qtot (VDI 2052)	
100 r/h no ESD no Dryer	1100 m³/h
100 r/h ESD no Dryer	1350 m³/h
100 r/h no ESD + 1 Dryer	1200 m³/h
100 r/h ESD + 1 Dryer	1550 m³/h



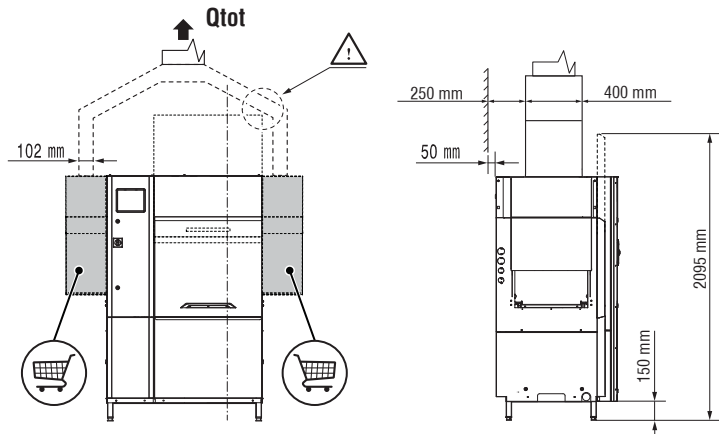
**NO ESD = ✓**  
**ESD = ✗**

Qtot (VDI 2052)	
100 r/h no ESD no Dryer	1100 m³/h
100 r/h ESD no Dryer	1350 m³/h
100 r/h no ESD + 1 Dryer	1200 m³/h
100 r/h ESD + 1 Dryer	1550 m³/h



**NO ESD = ✓**  
**ESD = ✗**

Qtot (VDI 2052)	
100 r/h no ESD no Dryer	1100 m³/h
100 r/h ESD no Dryer	1350 m³/h
100 r/h no ESD + 1 Dryer	1200 m³/h
100 r/h ESD + 1 Dryer	1550 m³/h



All exhaust hoods must be dimensioned and installed according to local regulations and industry standards which may differ from the recommendations herein suggested. Electrolux Professional is not liable for any failure in complying with local design standards.

DOC. NO. 59566QF00  
EDITION 09.2019